

EVO

TASAPINNALINE BETOONIST KATUSEKIVI

VÄRVIVALIK



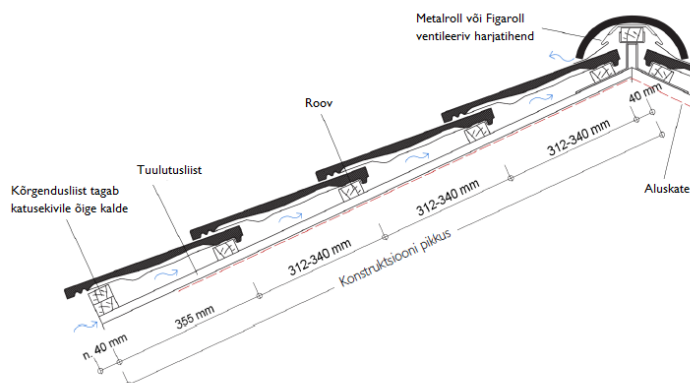
SPETSIFIKATSIOON

Alates kaldest:	** 19°
Pikkus:	420 mm
Laius:	330 mm
Kattelaius:	ca 298 mm
Kaal:	ca 4,6 kg
Roovisamm:	* 312-340 m
Vajalik arv m2 kohta	ca 9,8-10,7 tk
Alusel:	216 tk
Pakis:	4 tk

* oleneb katusekaldest

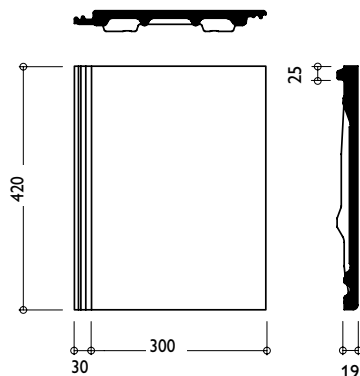
** alla 20° kalde puhul tihendada distantsliist ja aluskate suunata vihmaveesüsteemi

ROOVIJAOTUS



Katusekalle [kraadides]	< 25°	25° – 35°	> 35°
LA [mm]	312	312 – 325	312 – 340

MÕÖTMED



HORISONTAALJAOTUS

